

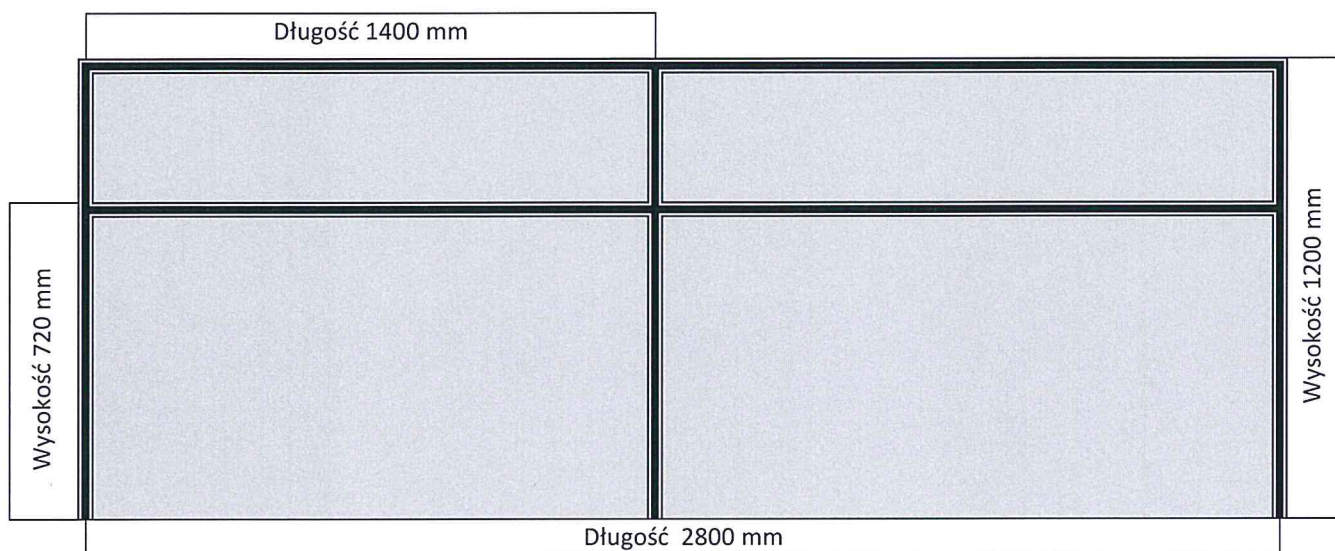
Załącznik nr 2

**U M w Grodkowie - lada z wysuniętą półką do
pok. nr 31 na I piętrze - OR**

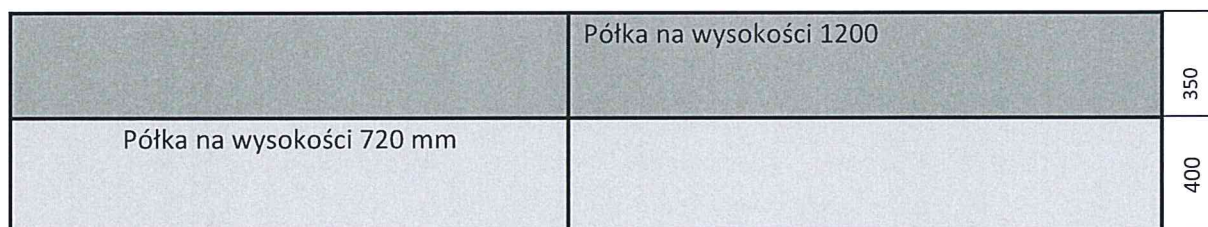
(wys. x szer. x głębokość : 1200 x 2800 x 350+400 mm)

Boki przegrody i plecy lada wykonane z płyty meblowej laminowanej grubości 18 mm, w kolorze biurek.

Rzut od strony pracowników



Rzut z góry od strony pracowników



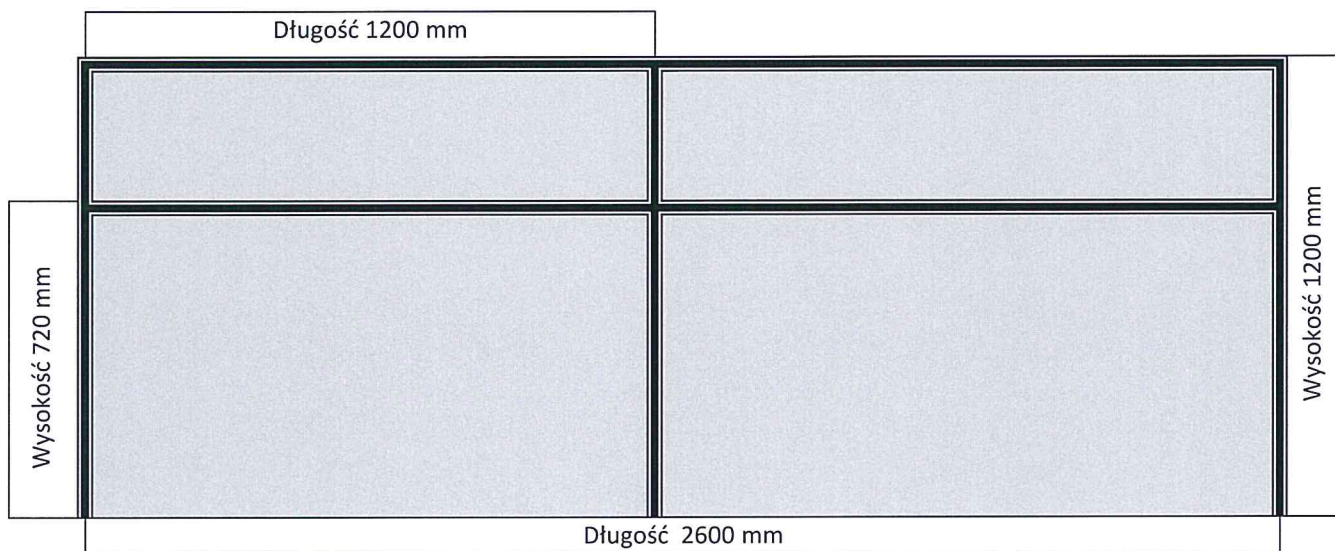
Załącznik nr 3

**UM w Grodkowie – lada z wysuniętą półką do
pok. nr 4 na parterze – Wydz. GKiOŚ i PO**

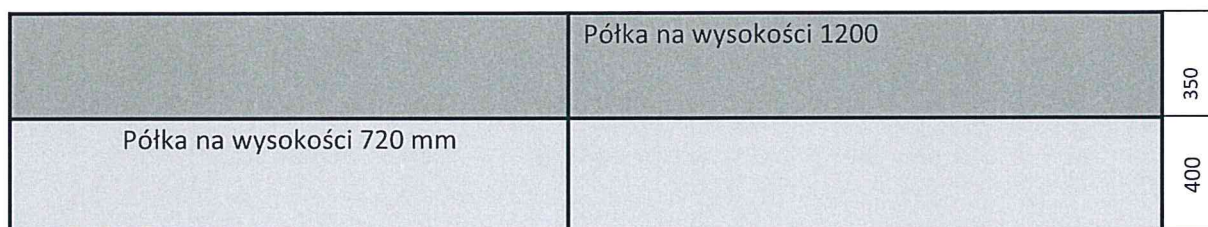
(wys. x szer. x głębokość : 1200 x 2600 x 350+400 mm)

Boki przegrody i plecy lady wykonane z płyty meblowej laminowanej grubości 18 mm, w kolorze biurek.

Rzut od strony pracowników



Rzut z góry od strony pracowników

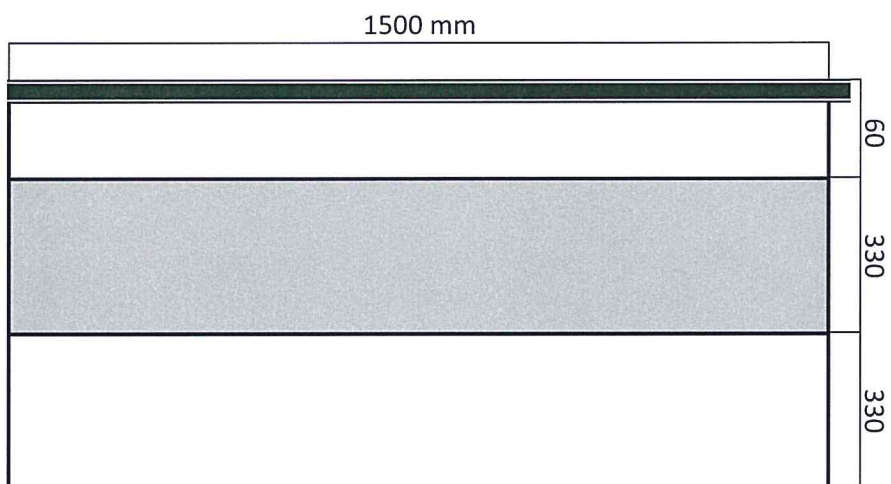


**UM w Grodkowie – biurko do
pok. nr 4 na parterze – Wydz. GKiOŚ i PO**

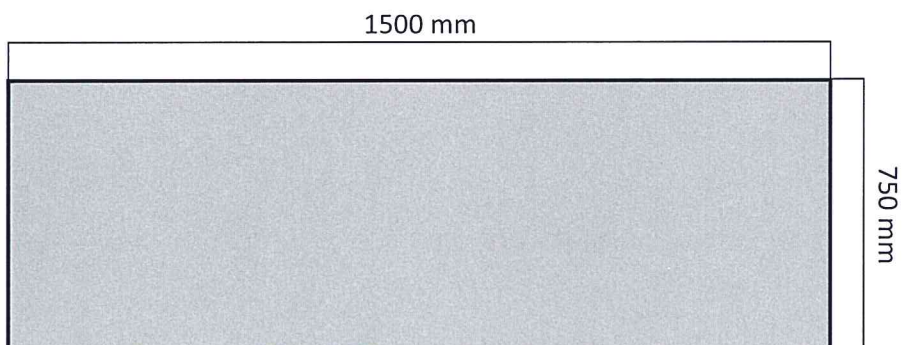
(wys. x szer. x głębokość : 720 x 1500 x 750 mm)

Boki i plecy z płyty meblowej laminowanej grubości 18 mm, blat z płyty grubości 25 mm.

Rzut z przodu



Rzut z góry

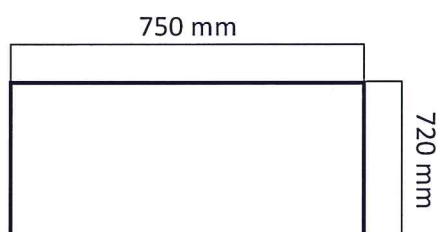


**UM w Grodkowie – stół do
pok. nr 4 na parterze – Wydz. GKiOŚ i PO**

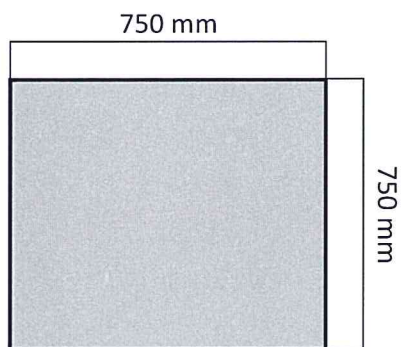
(wys. x szer. x głębokość : 720 x 750 x 750 mm)

Błat z płyty grubości 25 mm, nogi metalowe.

Rzut z przodu



Rzut z góry

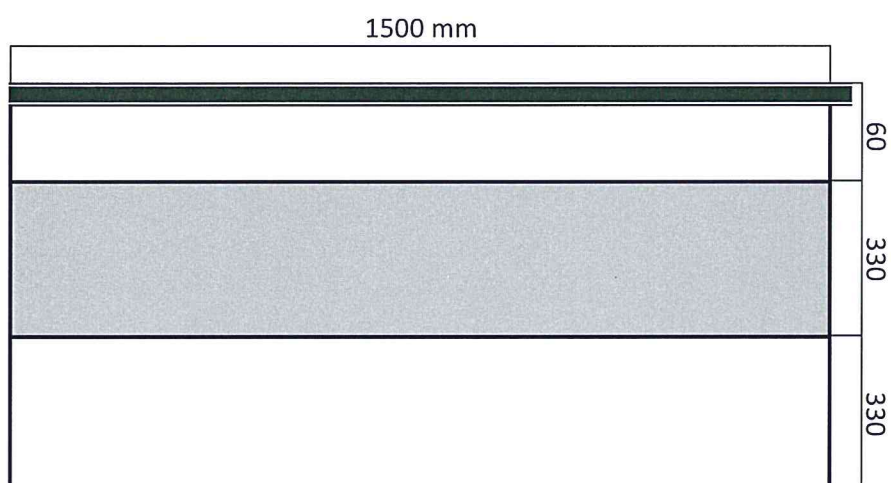


Załącznik nr 4**Urząd Miejski w Grodkowie – 3 biurka do
pok. nr 18 na parterze – Wydz. GKiOŚ**

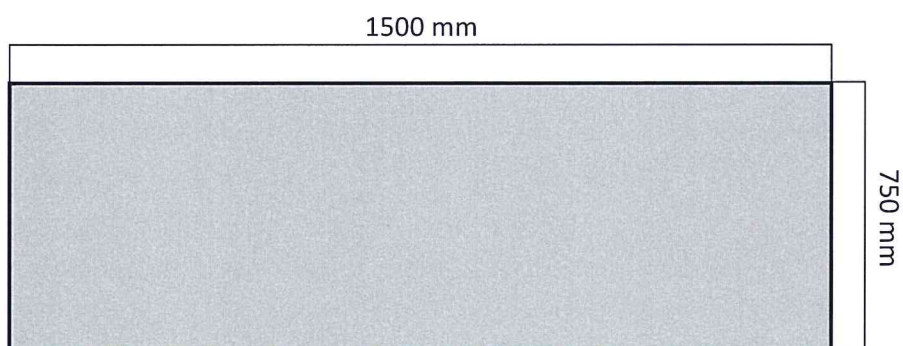
(wys. x szer. x głębokość : 720 x 1500 x 750 mm)

Boki i plecy z płyty meblowej laminowanej grubości 18 mm, blat z płyty grubości 25 mm.

Rzut z przodu



Rzut z góry

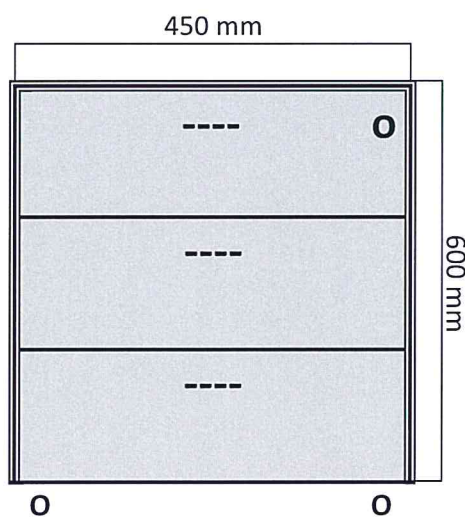


**Urząd Miejski w Grodkowie – 3 kontenery z 3 szufladami do
pok. nr 18 na parterze – Wydz. GKIOŚ**

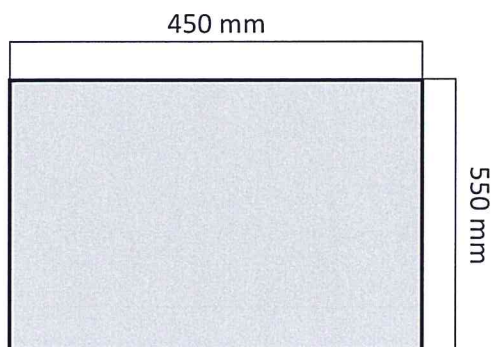
(wys. x szer. x głębokość : 600 x 450 x 550 mm)

Z płyty meblowej laminowanej grubości 18 mm w kolorze biurek, zamykane centralnie na klucz,
na kółkach.

Rzut z przodu



Rzut z góry

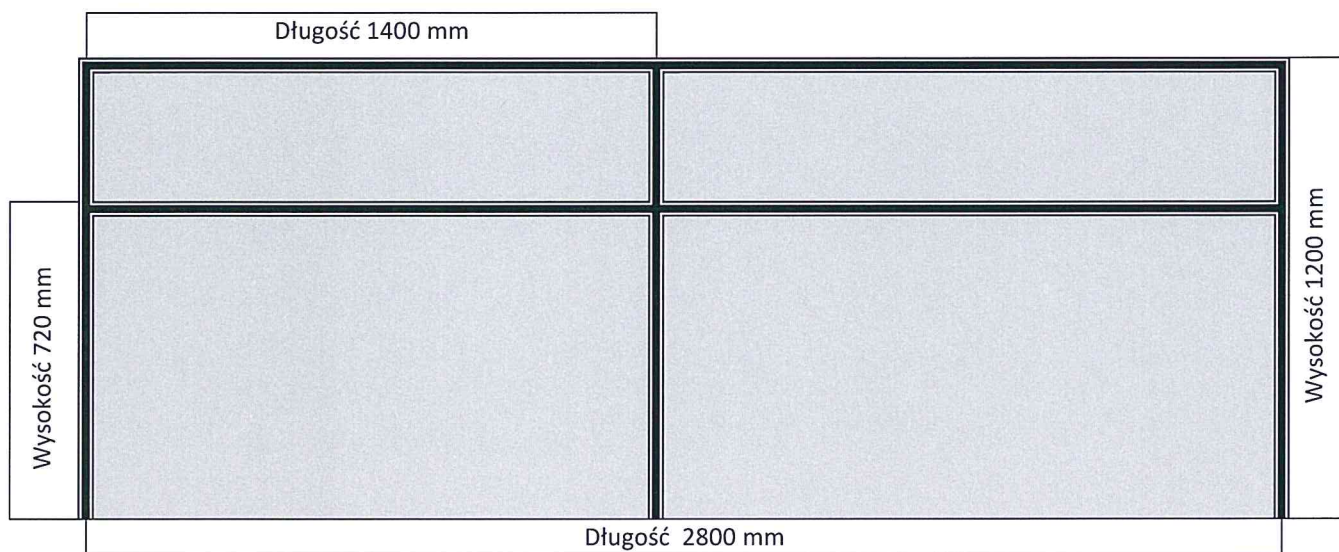


**Urząd Miejski w Grodkowie – lada do
pok. nr 18 na parterze – Wydz. GKiOŚ**

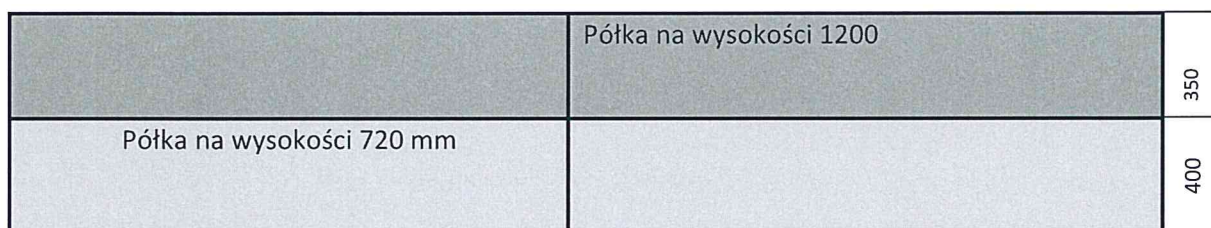
(wys. x szer. x głębokość : 1200 x 2800 x 350+400 mm)

Boki przegrody i plecy lada wykonane z płyty meblowej laminowanej grubości 18 mm, w kolorze biurek.

Rzut od strony pracowników



Rzut z góry od strony pracowników



**Urząd Miejski w Grodkowie – szafka gospodarcza do
pok. nr 18 na parterze -**

(wys. x szer. x głębokość: 870 x 800 x 420 mm)

Boki, góra, dół, drzwiczki i dwie półki szafki wykonane z płyty meblowej laminowanej grubości 18 mm, plecy z płyty ADF 3 mm, w kolorze biurek.

